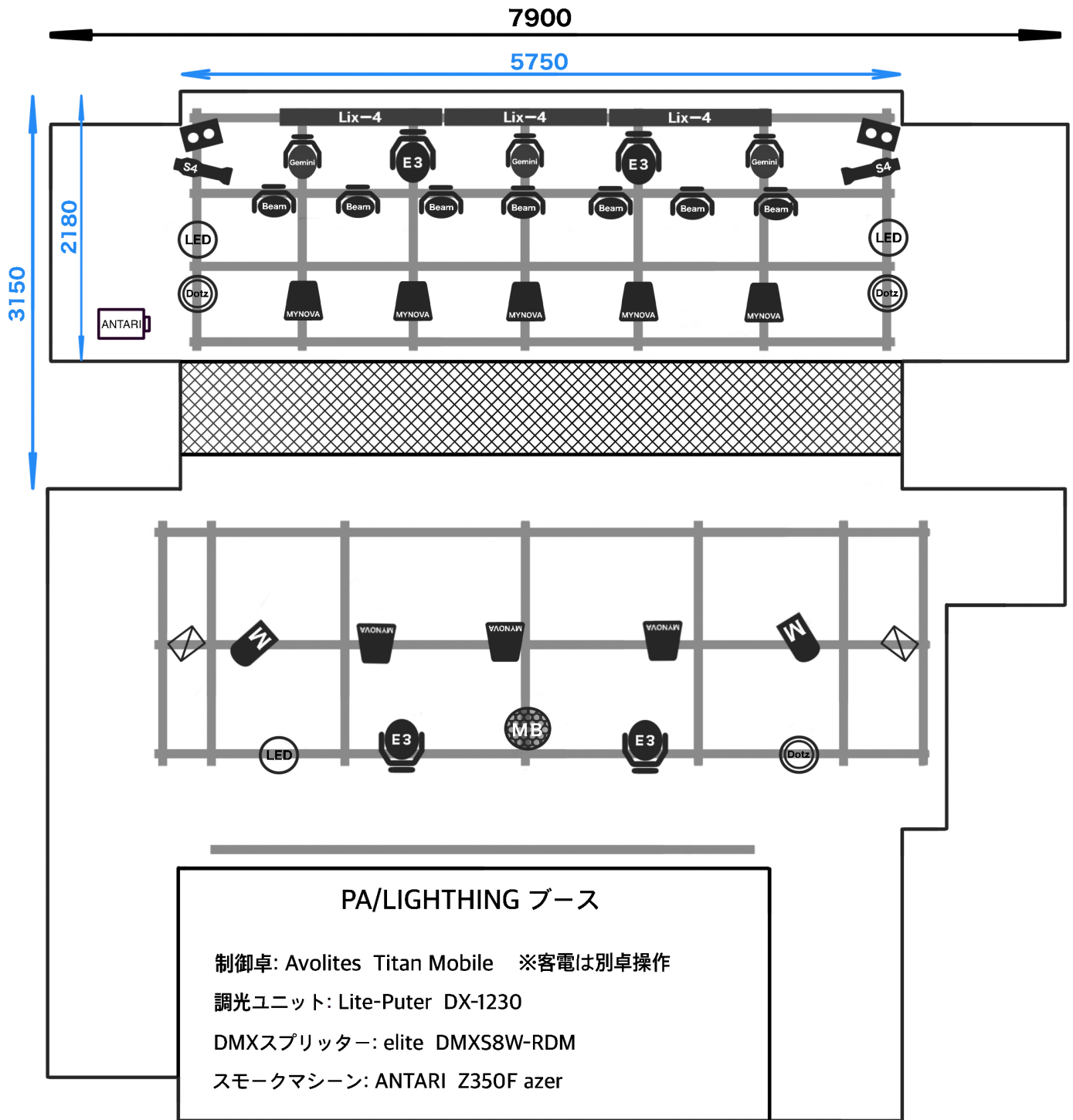
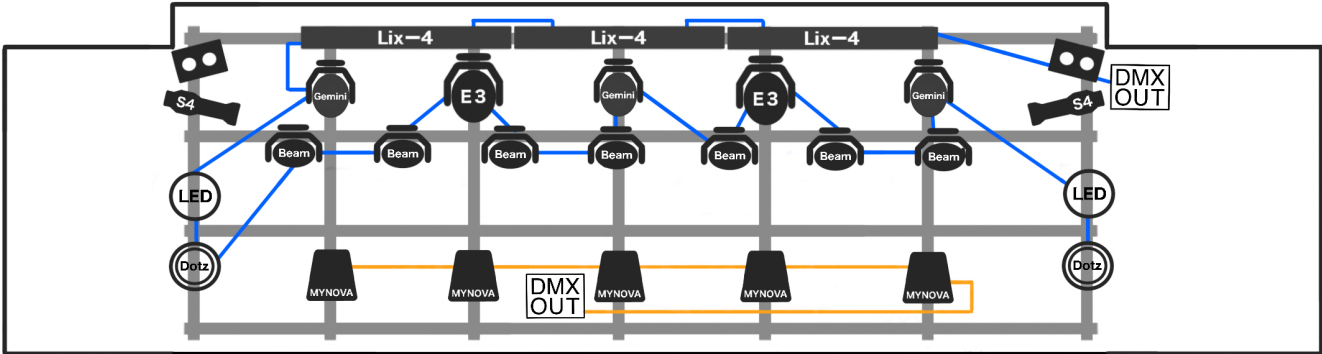


溝ノ口劇場 常設照明仕込み図

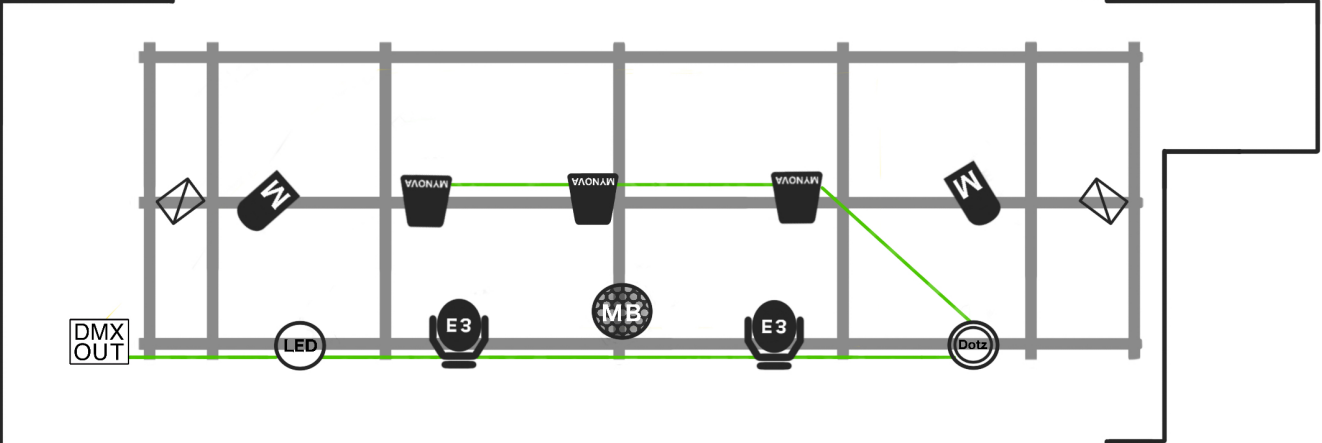
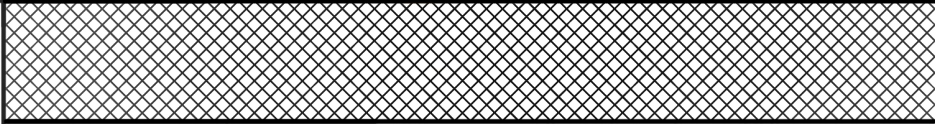


| | | |
|------------------------------|---------------------------|-----------------------|
| Silverstar MYNOVA ×8 | Silverstar GEMINI100XS ×2 | PAR64 5N ×12 |
| ELF-PAR 46QUAD ×3 | ミニブル ×2 | PAR64 5M ×6 |
| AMERICAN DJ Dotz PAR RGBL ×3 | Lix-4 ×3 | 日照ミラーボール×1 ※速度調整可能 |
| EK PRO E3 Wash ×4 | 客電BOXライト ×2 | |
| ELIMINATOR Stealth Beam ×7 | Souce Four 26° ×2 | |

DMX配線図



DMX OUT



DMX OUT

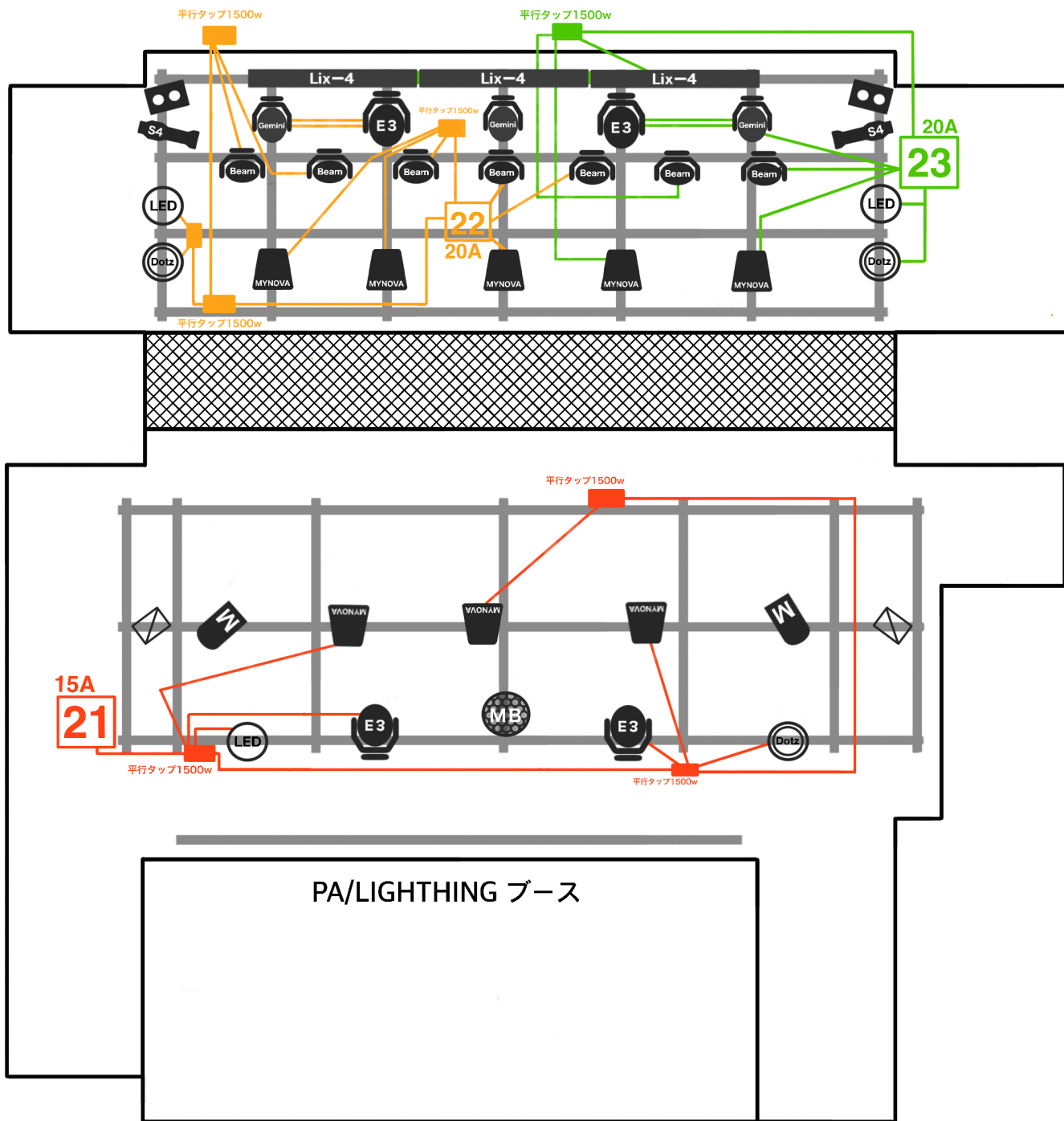


DMX IN

DMX IN

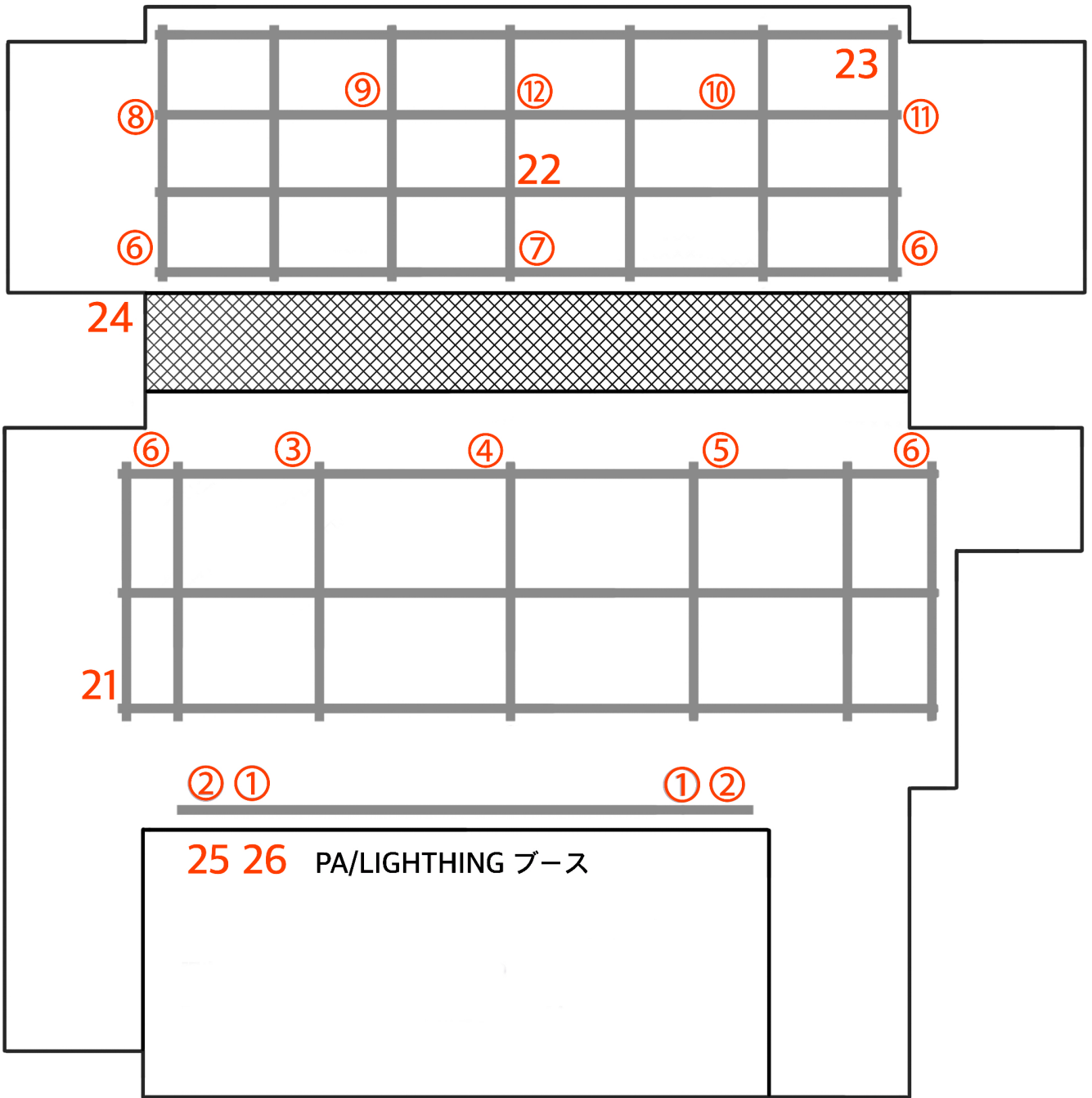
PA/LIGHTING ブース

電源配置図



| | | | | | |
|---------------------------|------|------------------------|-------|-----------------------|------|
| Silverstar MYNOVA | 110w | Silverstar GEMINI100XS | 100w | PAR64 5N | 500w |
| ELF-PAR 46QUAD | 50w | ミニブル | 1000w | PAR64 5M | 500w |
| AMERICAN DJ Dotz PAR RGBL | 60w | Lix-4 | 110w | 日照ミラーボール×1 ※速度調整可能 | |
| EK PRO E3 Wash | 130w | 客電BOXライト | 200w | | |
| ELIMINATOR Stealth Beam | 100w | Souce Four 26° | 500w | | |

回路図



| | |
|-------|---------------------|
| 21 | 15A 平行型コンセント |
| 22~25 | 20A 平行型コンセント |
| ①~⑫ | T型回路 ※常設時は⑦のみ空いています |
| 26 | 客電用回路 |

※①・②・⑧・⑨・⑩・⑪は常設で使用

溝ノ口劇場 照明アドレス表

| 灯体名 | DMX | アドレス | 備考 |
|----------------|-------|-------|----------|
| Dimmer | | 1.1 | SS 下手 |
| | | 1.2 | SS 上手 |
| | | 1.9 | ソースフォー下手 |
| | | 1.10 | ソースフォー上手 |
| | | 1.8 | 目潰し |
| | | 1.11 | 目潰し |
| | | | |
| E3 Wash | 13DMX | 1.13 | ムービング |
| | | 1.26 | ムービング |
| | | 1.39 | ムービング |
| | | 1.52 | ムービング |
| | | | |
| ELF-PAR 46QUAD | 6DMX | 1.66 | 下手幕当て |
| | | 1.75 | 上手幕当て |
| | | 1.84 | 客席当て |
| | | | |
| MYNOVA | 9DMX | 1.101 | 地明かり |
| | | 1.110 | 地明かり |
| | | 1.119 | 地明かり |
| | | 1.137 | 地明かり |
| | | 1.146 | 地明かり |
| | | 1.128 | CL 中 |
| | | 1.155 | CL 下手 |
| | | 1.164 | CL 上手 |
| | | | |
| Steltht Beam | 16DMX | 1.201 | ビーム |
| | | 1.218 | ビーム |
| | | 1.235 | ビーム |
| | | 1.252 | ビーム |
| | | 1.269 | ビーム |
| | | 1.286 | ビーム |
| | | 1.303 | ビーム |
| | | | |
| Lix4 | 10DMX | 1.331 | UH |
| | | 1.341 | UH |
| | | 1.351 | UH |
| | | | |
| Dotz Par | 7DMX | 1.401 | 下手SS |
| | | 1.408 | 客席当て |
| | | 1.415 | 上手SS |
| | | | |
| GEMINI | 18DMX | 1.431 | ムービング |
| | | 1.467 | ムービング |

溝ノ口劇場_照明機材リスト

2024/10/13

| 品目 | メーカー名 | 型番 | 数量 |
|-----------|-------------|----------------|----|
| 制御卓 | Avolites | Titan Mobile | 1 |
| 調光ユニット | Lite-Puter | DX-1230 ラック仕様 | 1 |
| DMXスプリッター | elite | DMXS8W-RDM | 1 |
| スモークマシン | ANTARI | Z350Fazer | 1 |
| ムービングライト | elite | Q-150 | 2 |
| UH | ライブギア | Lix-4 | 6 |
| LED PAR | Silverstar | MYNOVA | 9 |
| LED PAR | elite | ELF-PAR 46QUAD | 4 |
| LED エフェクト | AMERICAN DJ | QUAD PHASE HP | 2 |
| PAR64 5N | | | 12 |
| PAR64 5M | | | 12 |
| 2灯 ミニブル | 東芝LTE | MB-2 | 2 |
| ソースフォー26° | ETC | ソースフォー426FULL | 2 |
| ミラーボール | 日照 | 30cm 吊下変速 | 1 |
| ムービングライト | Silverstar | GEMINI100XS | 4 |

※GEMINI100XSは常設機材ではありません。公演□での有無はご確認下さい。

